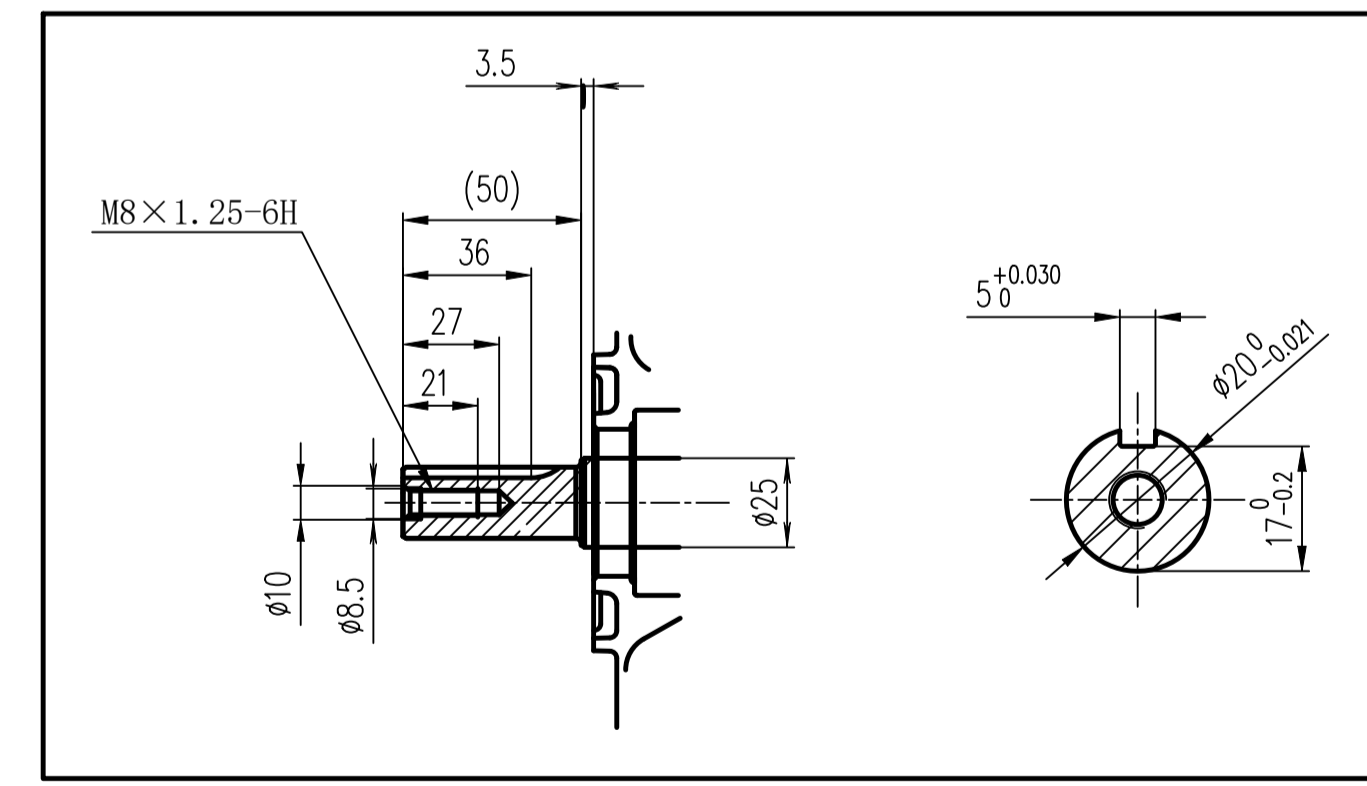
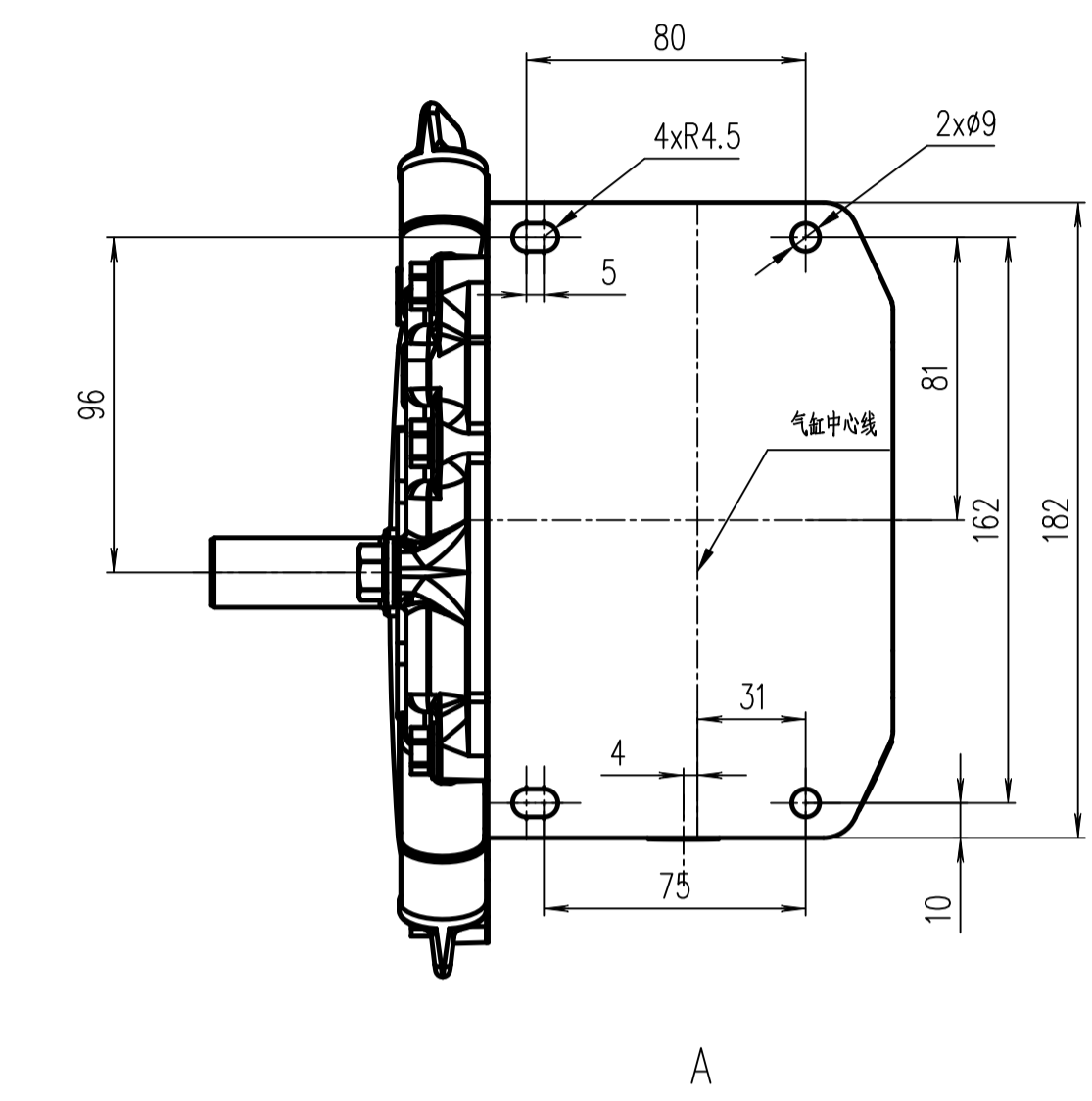
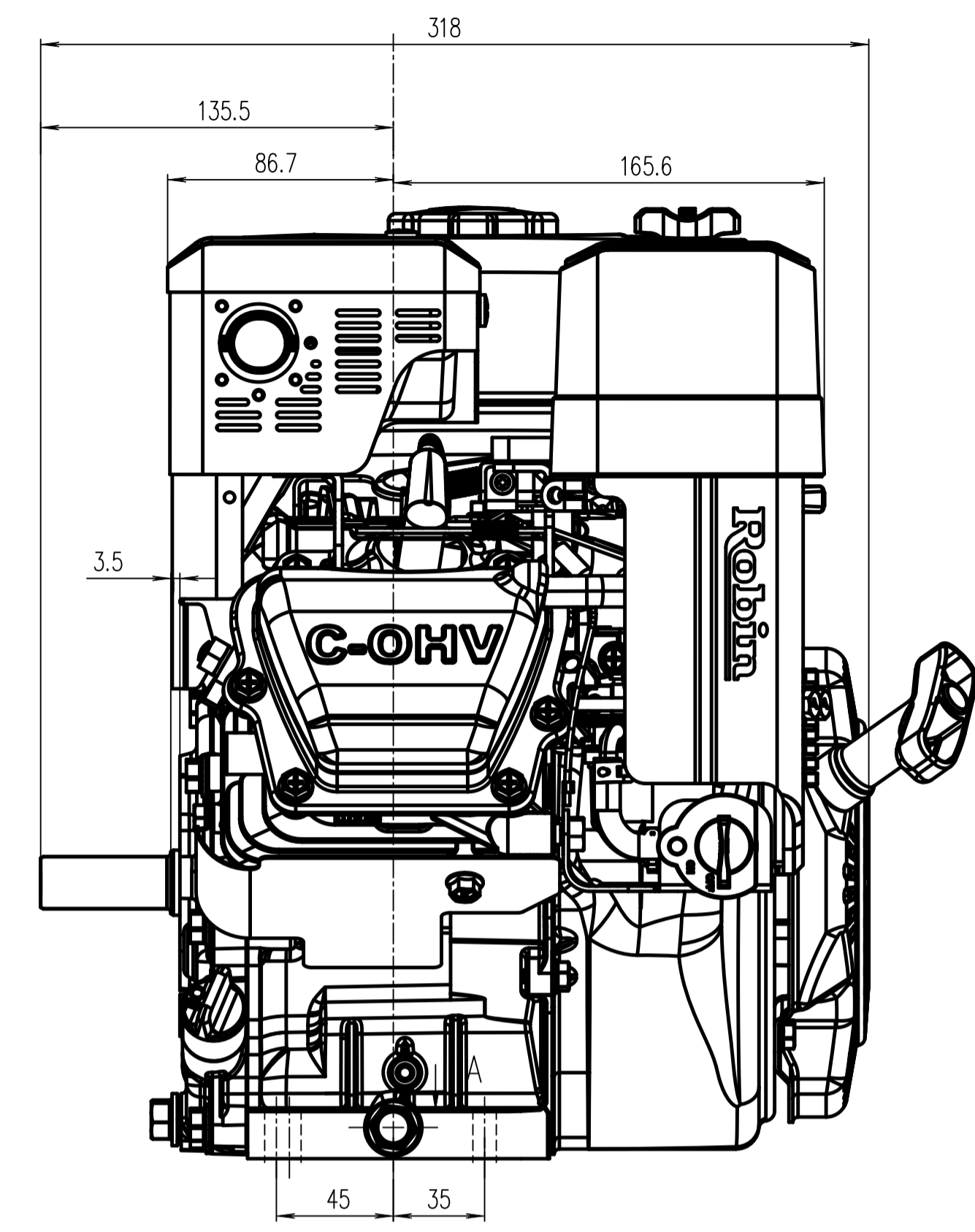
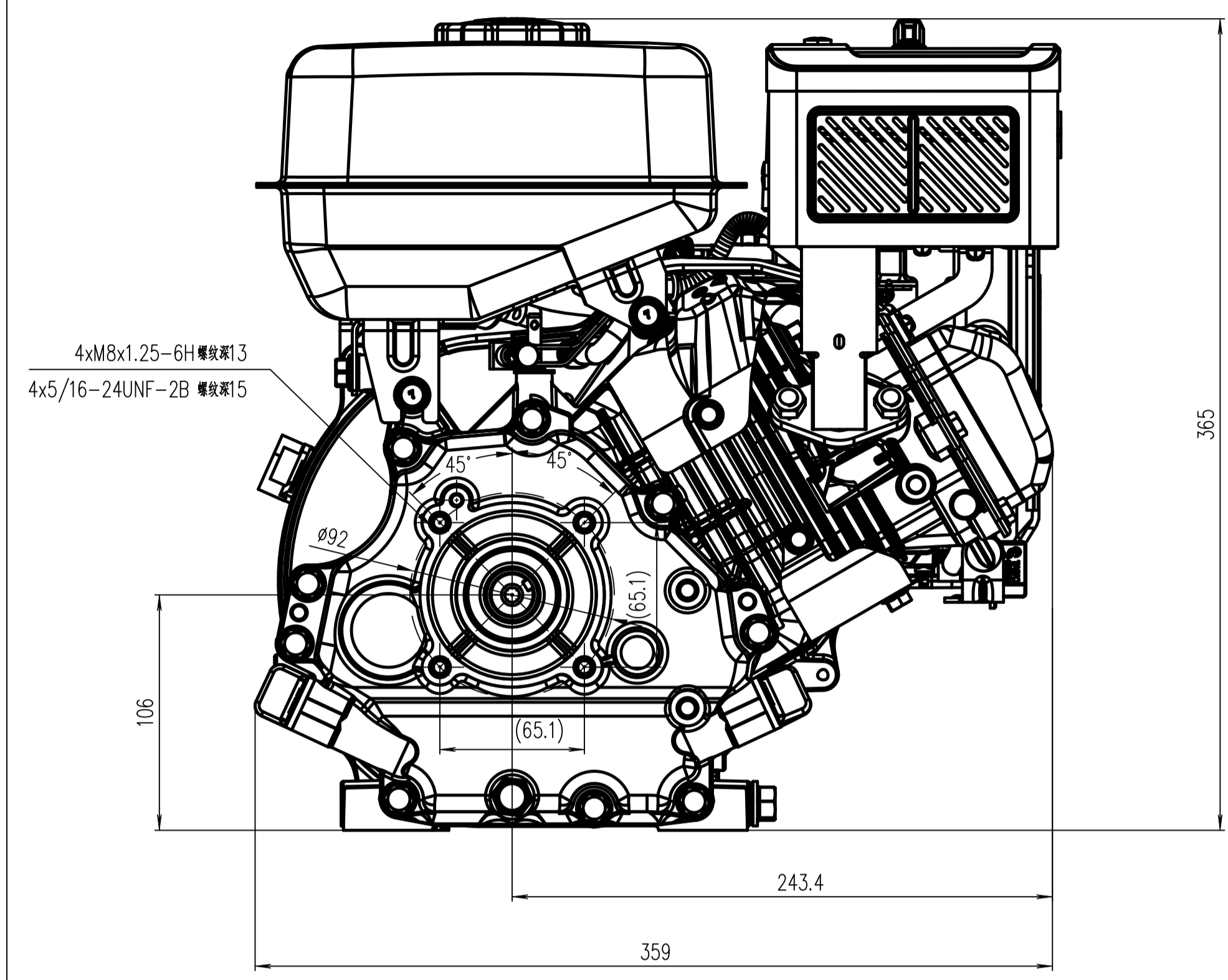


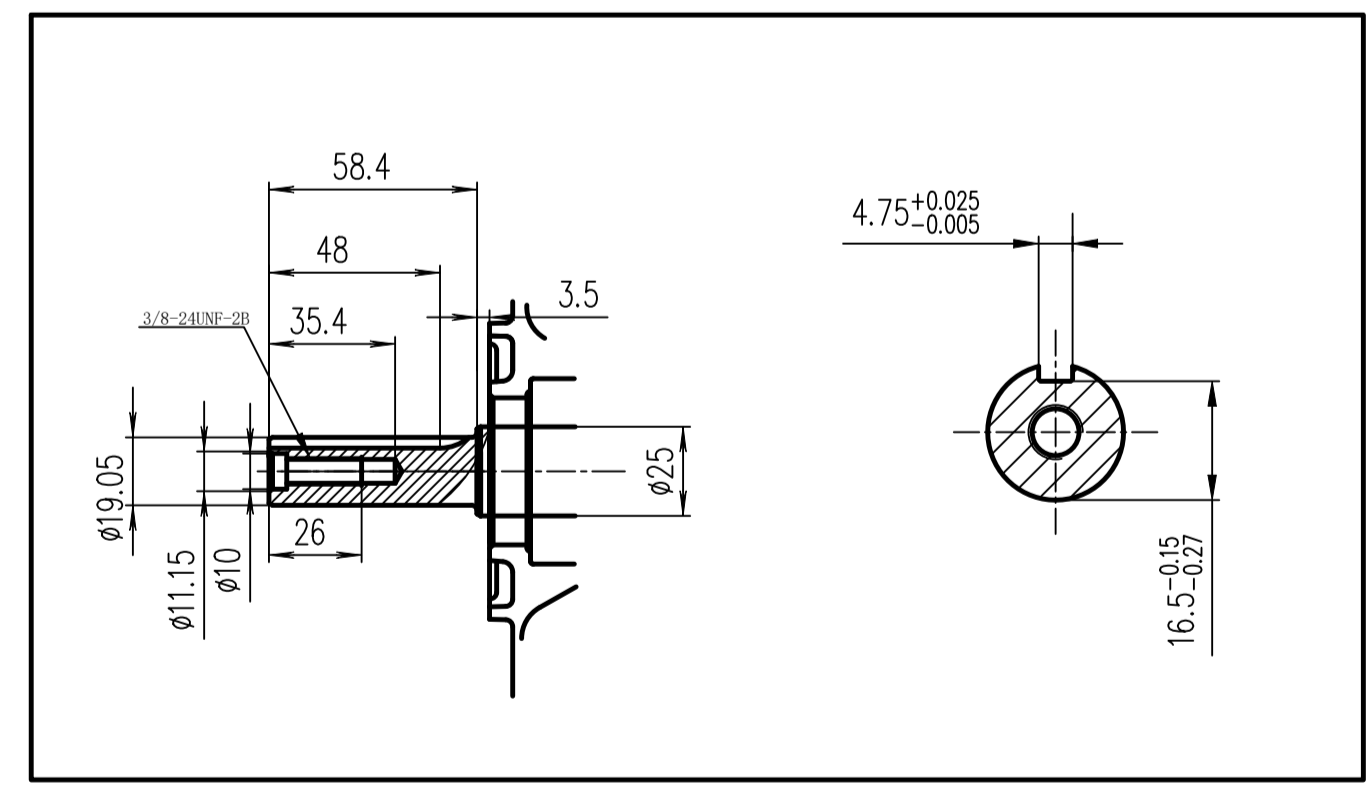
- 直线度
- 平面度
- 圆度
- 圆柱度
- ∥ 平行度
- ⊥ 垂直度
- ∠ 倾斜度
- ⊕ 位置度
- ⊗ 同轴度
- ⊙ 对称度
- ≡ 跳动
- ↗ 全跳动
- ↗ 轮廓圆度
- ↗ 面轮廓度

生产

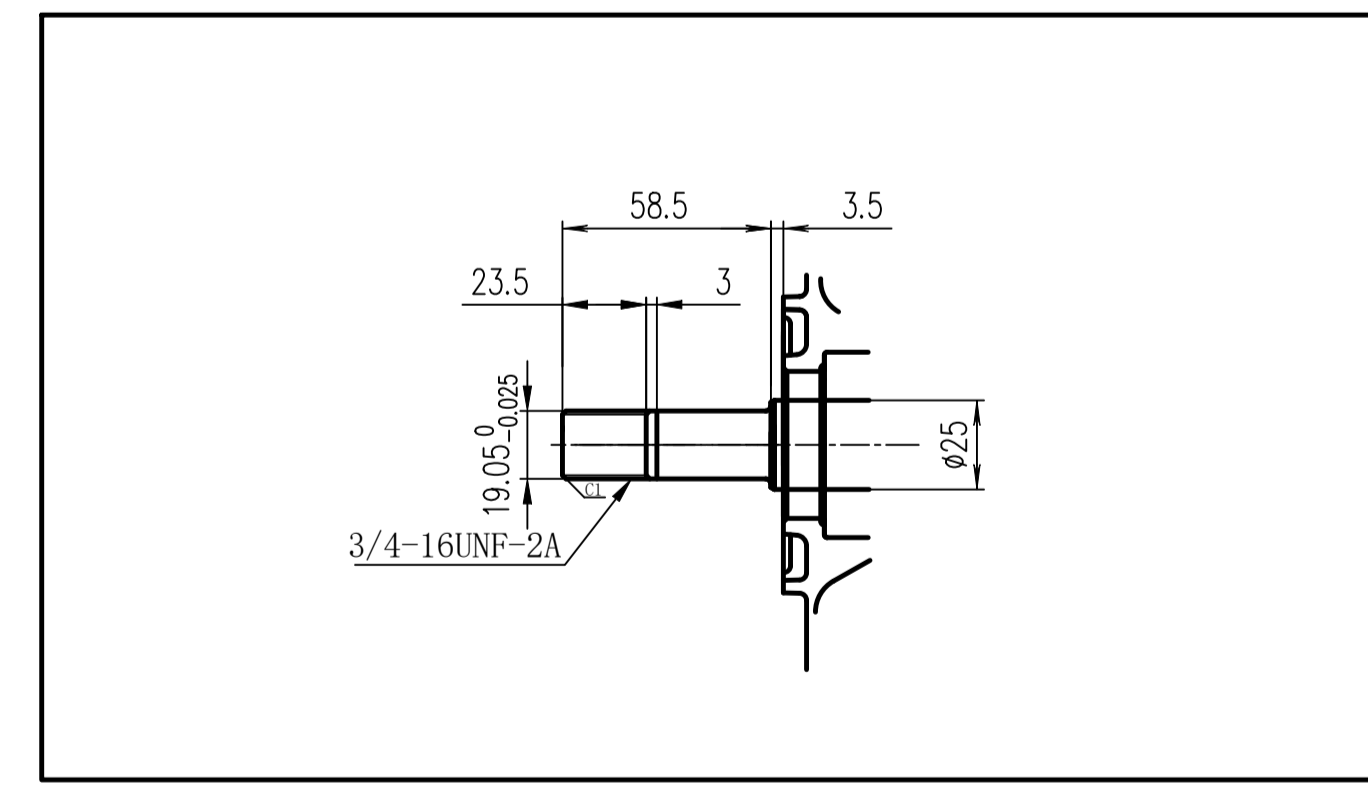
改番	符号	个数	改订记事	年月日	点检



STD



DUSTD



DP3/4std

质量
 ●符合TS 11-41-41, 不得在TS 11-41-41中规定的环境条件下使用。
 (Based on TS 11-41-41, do not use hazardous substances prescribed in the same TS.)
 ●符合RoHS 2011/65/EU。
 (Conformity to the RoHS Directive 2011/65/EU.)

图号	名称	个数	材质	材料
生产 承认	名称	1	材质	材料
三角法	名称	EK17/20D 输出轴		
普通容许差	名称	EK17/20D 输出轴		
图面未指示尺寸公差、 形状公差按PCR文件要求	名称	EK17/20D 输出轴		
常州富士常柴罗宾汽油机有限公司	名称	EK17/20D 输出轴		